

Maalämpö-sanomat

Nro 9 2007



THERMIA DIPLOMAT OPTIMUM - EDISTYKSELLISTÄ ENERGIAN SÄÄSTÖÄ

Aiheina mm

- lisää tutkimusta maalämpöalalle s.2
- viilennys iv-koneen avulla s.6
- uuden omakotitalon maalämpöjärjestelmä s.7
- lämpösäiliö tasaa käyntiä ja parantaa taloudellisuutta s.11



LISÄÄ TUTKIMUSTA

Tilastokeskuksen mukaan suomalaiset haluavat asuntoonsa keskimäärin 27 neliötä lisää. Reilu puolet kansalaisista pitää omakotitaloa toiveasumismuotona. Keskimäärin asuntoa pidetään myös hyvänä sijoituskohteena.

Viimeisen vuoden aikana omakotirakentamisen suosiota ovat jarruttaneet lähinnä tonttipula, rakennustarvikkeiden hintojen nousu ja pula osaavista tekijöistä.

Maalämpöjärjestelmien suosio on jatkanut kasvuaan. Vuonna 2006 Suomessa myytiin n. 4500 maalämpöpumppua. Kasvua tuli sekä uudiskohteista että saneerauskohteista. Kysyntä näyttää jatkuvan korkeana.

Kasvanut kysyntä on tuonut markkinoille myös uusia yrittäjiä ja tuotteita. Omakotilämmittäjille myydään energiansäästöratkaisuksi viilennykseen tarkoitettuja ilmalämpöpumppuja tai luvataan, että vesi-ilmalämpöpumppu voi korvata maalämpöpumpun.

Asiakkaalle jätetään kertomatta ilmalämpöpumppujen sulatusjaksojen energiankulu-



tuksesta tai keskitetyn säätöjärjestelmän tarpeellisuudesta sähkölämmitystalossa.

Suomessa on lämpöpumpputestin mentävä aukko.

Suomen VTT:tä vastaava viranomaisen Ruotsissa; Svenska Provnings- och Forskningsintitut, SP testasi Ruotsin markkinoilla olevat maalämpöpumput

vuonna 2005. Aikaisempi testi oli vuodelta 1999. Testi tarjoaa kuluttajille puolueetonta tietoa maalämpöpumppujen toiminnallisista eroista, suoritusarvoista ja ominaisuuksista.

Suomessa on lämpöpumpputestin mentävä aukko. Kaupalliset toimijat, kuten aikakauslehdet tai Motiva eivät ole oikea taho tutkimuksen tekemiseen.

Suomen VTT tekee paljon tutkimusta energian käytöstä. Tähän saakka tutkimukset ovat palvelleet lähinnä suurtuotantoa ja teollisuutta. Toivoa sopii, että VTT käynnistää projektin oikean tiedon saamiseksi lämpöpumpuista.

Naantalissa 13.8.2007
Urpo Lehtimäki

Maalämpö-sanomat on Turunmaan Lämpötalo Oy:n asiakaslehti



UUTISIA

As Oy Turun Vatselankatu 9 lämmitysura valmis



As Oy Turun Vatselankatu 9

18 vuokrayksion rivitalo
600 m² lämmitettävää pinta-alaa
700 m lämpökaivoja
38 kW maalämpötehoa
15 m² aurinkokennoja
2,5 m² sähkökennoja

As Oy Turun Vatselankatu 9 lämmityslaitteurakka on Casagrudentalo Oy:n projekti, jossa yhdistettiin maalämpöjärjestelmä, aurinkolämmitys ja etävalvonta. Tavoitteena on tutkia eri tekniikoita maksimaalisen energiansäästön saamiseksi.

As Oy Turun Vatselankatu 9 on 18 asunnon rivitalo ja se sijaitsee yliopistoalueella. Talo valmistui heinäkuussa 2007.

Talon maalämpöjärjestelmän lämpökaivot ja putkistot on tehty Saariston Kaivonporaus Oy:n toimesta. Maalämpöpumppujen asennuksesta on vastannut Pääskyvuoren LVI. Rakennuksen katolle asennetun aurinkokennojärjestelmän toimittaja on Schüco International ja varaajat valmisti suomalainen Akvaterm Oy. Valvonta- ja etäkäyttöjärjestelmän teki TAC Finland Oy.

Maalämpöpumput käynnistettiin toukokuun lopulla. Lämpökennojen lisäksi katolle tuli sähköpaneeli, josta saatavan virran avulla pyöritetään myös aurinkolämpöjärjestelmän kiertovesipumppua.

As Oy Turun Vatselankatu 9 lämmitysjärjestelmän tekniikalla tavoitellaan 75 % energian säästöä.

Mitä, jos lämmityslasku pitäisi maksaa vain joka kolmas vuosi*



Kun rakennat uutta taloa tai korjaat vanhaa, valitse talosi lämmönlähteeksi Thermia-maalämpöjärjestelmä. *Säästät energiaa kaksi kolmasosaa verrattuna sähkölämmitykseen.



Yksilöllinen, helppokäyttöinen ja taloudellinen Warmia -lattialämmitys. Uudet materiaalit ja viimeistelty toimituskokonaisuus takaavat lämmitysmukavuuden vuosikymmeniksi eteenpäin.

Tilaa kotisi lämmitysjärjestelmä kokonaistoimituksena:

- ★ Normilämpökaivo ★ Thermia-maalämpö
- ★ Warmia-lattialämmitys ★ Asennus ★ Käyttöönotto
- ★ Tarkkuussäätö ★ Käyttöopastus ★ Puhelintuki 12 kk

THERMIA ONLINE-MODEEMI VELOITUKSETTA 31.12.2007 MENNESSÄ TILANNEILLE!

TURUNMAAN LÄMPÖTALO OY

Naantali-Raisio-Lieto-Turku **Urpo Lehtimäki** 044-5555 010
Kaarina-Paimio-Piikkiö **Tero Heikkilä** 044-3358 535
Parainen-Nauvo-saaristo **Jimmy Kronberg** 040-5478 629
www.turunmaanlampotalo.fi

THERMIA OPTIMUM -EDISTYKSELLISTÄ ENERGIAN SÄÄSTÖÄ

Ei ole sattuma, että Thermia Diplomat Optimum on markkinoiden edistyksellisin maalämpöpumppu, jolla lämmität talosi edullisemmin. Thermian tuotekehitys keskittyy omakotisektorin maalämpöjärjestelmien kehittämiseen.

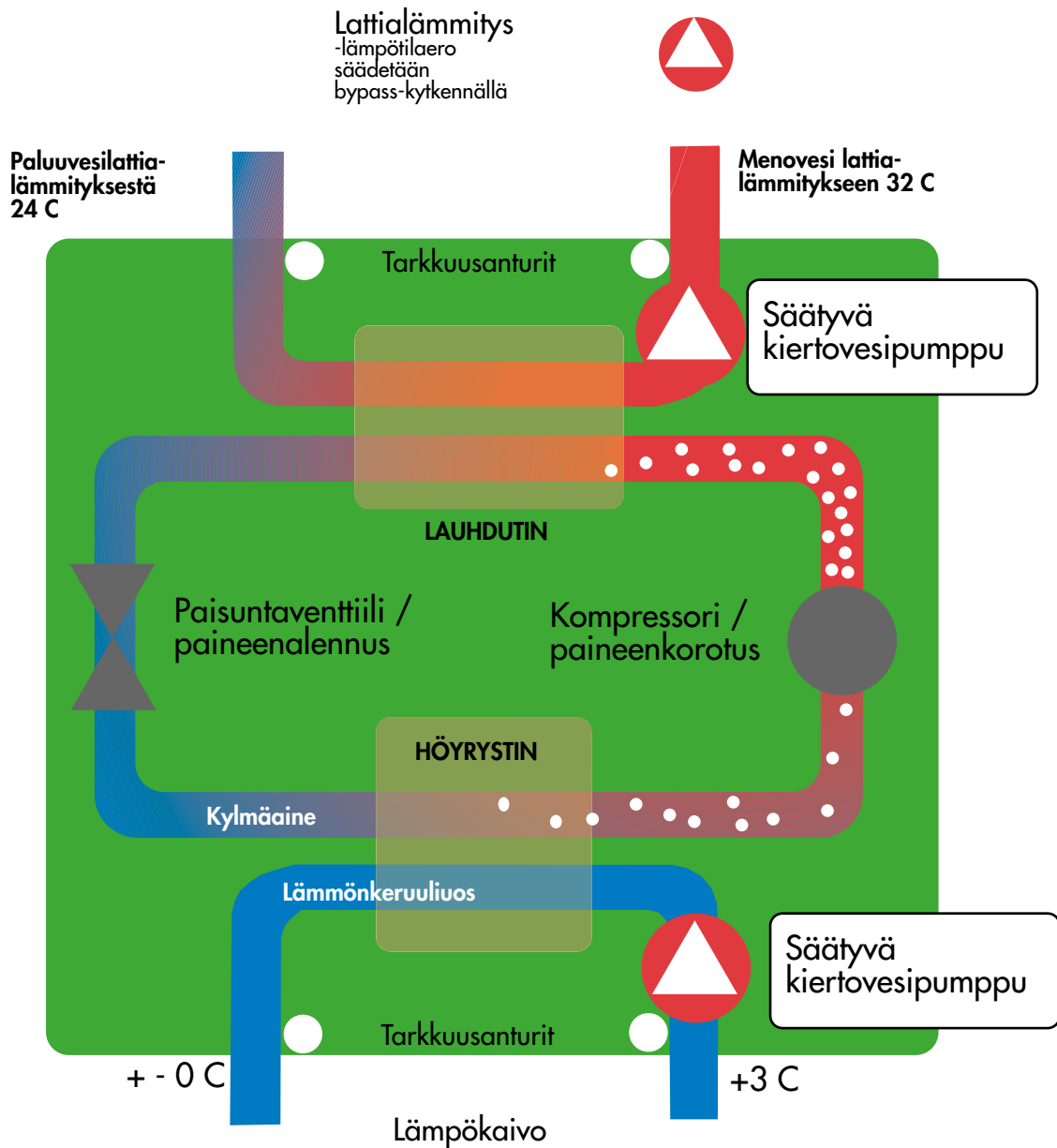
Thermia Diplomat Optimumin toiminta perustuu siihen, että keruupiirin ja lämmityspiirin kiertovesipumput on varustettu taajuusmuuttajalla ja toimintaa valvoo lämpöpumpun säätölaite. Lämpöä kerätään aina oikealla 3 asteen lämpötilaerolla ja lämpöä voidaan jakaa aina oikealla vähintään 8 asteen lämpötilaerolla.

Lämpötilaerojen hallinta on tärkeää laitteen sisältämän kylmäaineen toiminnan kannalta. Säätölaite huolehtii siitä, että lämpöä syntyy aina optimaalisissa olosuhteissa.

Myös käyttöveden tuotanto on tehokasta optimum-tekniikalla.

Suomen VTT:tä vastaava viranomainen Ruotsissa; Svenska Provnings- och Forskningsinstitut, SP testasi maalämpöpumput vuonna 2005. THERMIA DIPLOMAT OPTIMUM menestyi testissä loistavasti ja mm. käyttöveden tuotanto oli markkinoiden tehokkain.

Kysy lisää maalämmön ammattilaisilta Turunmaan Lämpötalo Oy:stä.



Piirros
Urpo Lehtimäki



**Ensimmäinen
kierroslukua
säättävä
maalämpöpumppu**

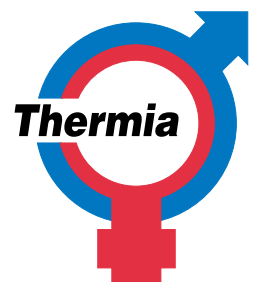
Viisas maalämpöpumppu Thermia Diplomat Optimum

**Mimimoi talosi energiankulutuksen.
Sekunti sekunnilta.**



Uuden kierroslukua säättävän teknisen ratkaisun avulla voidaan maalämpöpumpun toimintaa tehdä entistäkin tehokkaammaksi. Kun lämmöntarve on suuri, työskentelee maalämpöpumppu tehokkaammin ja kun lämmöntarve on pienempi, putoaa teho säästökäynnille. Jos ulkona on lämmin, tehoa tarvitaan vähän. Jos monta ihmistä on suihkussa peräkkäin, tehdään tehokkaammin käyttövedtä. Käyttöveden tuotanto on markkinoiden tehokkain!

Optimointi minimoi energiankulutuksen, maksimoi lämpimän veden tuotannon, säästää ympäristöä ja kasvattaa maalämpöpumpun käyttöikä. Käyttäjä saa vieläkin enemmän. Rahaa säästyy elämän tärkeisiin asioihin.



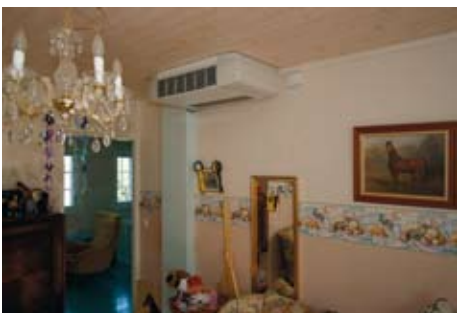
**MAALÄMPÖPUMPUT
Kallio - Maa - Vesi**

MAATILAN TALOUSKESKUS SAI MAALÄMMÖN



Liedossa sijaitseva maatilan päärakennus koki viime talvena suuria muutoksia. Asuinkerros remontoitiin, kattilahuoneeseen asennettiin maalämpöpumppu ja yläkerran huoneisiin viilennys.

Nykytekniikka sopii erinomaisesti van-



haankin taloon. Kalliolla seisova lautavuorattu hirsirakennus on erinomainen remonttikohde. Seinät ovat suorassa ja tontilla on energiaa lämmitystarpeisiin yllin kyllin.

Talon pihalle porattiin tammikuussa lämpökaivo ja maaliskuussa asennettiin Thermia Duo 12 -maalämpöpumppu. Vanha öljykattila jätettiin paikalle, koska se oli hyväkuntoinen.

Lämpöpumppu sijoitettiin 1700 mm korkeaan tilaan öljysäiliön viereen ja varaaja sekä lämpösäiliö varsinaiseen kattilahuoneeseen.

Kellarista vedettiin asuinhuoneiden läpi viilennyksen runkolinja yläkerran nuorten huoneisiin. Samalla putkitetiin kondensioveden vaatima viemäriputki kellarin viemäriin.

Kosteat tilat olivat myös remontin alla ja niihin asennettiin lattialämmitys.

Nyt talossa on kaikkea. Ekologinen lämmitys, viilennys ja uutuuttaan hohtavat tilat. Kiireisen remontin jälkeen asukkaat jo odottavat kesää.



UUDEN OMAKOTITALON MAALÄMPÖJÄRJESTELMÄ

Uusien omakotitalojen eristyksen ja ilman vaihdon energiatehokkuusvaatimukset pakottavat rakentajan jo suunnitteluvaiheessa tekemään isoja ja tärkeitä valintoja. Talon muoto, koko, ikkunoiden pinta-ala ja tilojen käyttö sanelevat paljolti talon teknisten ratkaisujen toteutustavan. Lämmitysenergian kallistuessa on myös lämmitysjärjestelmään kiinnitettävä entistä suurempi huomio.

Valitsemalla maalämpöpumpun lämmönlähteeksi, saat turvaa energian hinnannousua vastaan.

Maalämpöjärjestelmä räätälöidään jokaiseen taloon yksityiskohtaisesti. Huolellinen maalämpömyyjä laskee talosi lämmitysjärjestelmän tehontarpeen käyttäen hyväksi suunnittelutietoja.

Talon asuinneliöt eivät ratkaise lämmöntarvetta. Tärkeämpiä tietoja ovat ala- ja yläpohjan,

seinien ja ikkunoiden pinta-alat ja U-arvot. Myös ilmanvaihdon tehontarve tulee aina huomioida. Esim lattialämmityksen lämpöpöhiölaskelma on usein hyvä lähtökohhta, jos muita tietoja ei ole käytettävissä.

Maalämpöjärjestelmän laitevalinnassa otetaan huomioon sekä talon tarvitsema lämmitysteho että vuoden mittaan tarvitta-

va energia. Laitekohtaisella mitoitusohjelmalla lasketaan keruupiirin mitta eli käytännössä lämpökaivon syvyys tai maahan tai veteen upotettavan keruuputken pituus.

Käyttöveden tarve ja käytettävissä oleva tila ohjaa vesivaraajan valitsemista. Esim Thermian Diplomat TWS -maalämpöpumpun integroitu 180 litran vesivaraaja riittää tavanomaiseen 4-5 hengen perheen käyttöön. Jos taloon tulee amme tai vedenkäyttö on erityisen suurta, on valittavissa 300, 500, 600 tai jopa 1.200 litran vesitilavuus.

Maalämpöpumput ovat nykyisin jo varsin hyvin varustettuja. Saatavissa mm. kahden lämmityspiirin ohjaus (esim kosteat ja kuivat tilat erikseen), valvontavalolla va-

Tärkeämpiä tietoja ovat ala- ja yläpohjien, seinien ja ikkunoiden pinta-alat ja u-arvot.



rustettu sisälämpötila-anturi, graafisella käyttöliittymällä varustettu etäkäyttöohjelma ja tehonvalvontajärjestelmä (ampeermittaus).

Lämpökaivolla toteutetun maalämpöjärjestelmän lisävarusteeksi kannattaa aina harkita viilennysjärjestelmää. Viilennys voidaan toteuttaa joko ilmanvaihdon kaut-



ta tai erillisillä puhallinkonvektoreilla.

hermia-maalämpömyyjät tekevät sinulle ehdotuksen laitesijoitteluksi ja heiltä saat myös sähkö-ohjeet ja lämpökaaviot toimittavaksi suunnittelijoillesi.

Maalämpöjärjestelmä hyödyntää maahan sitoutunutta energiaa ja lämmityskustannus on erittäin alhainen verrattuna esim sähkölämmitykseen.

Oikein suunniteltu ja toteutettu maalämpöjärjestelmän asennus ja käyttöönotto antavat huolettomia käyttövuosia laitteistolle ja voit keskittyä olennaiseen. - Asumiseen ja elämään uudessa talossasi.



VIILENNYS MAALÄMPÖTALOSSA



Ulkona + 28 C

Sisällä + 23 C

Viihtyisä asuminen tarkoittaa mukavuutta. Maalämpökodin ei helteelläkään tarvitse olla liian kuuma.

Viilennys tarjoaa kuivempaa ja puhtaampaa sisäilmaa, viihtyisiä oleskelutiloja. Myös lepo viileässä makuuhuoneessa tuntuu taivaalliselta.

Kun taloosi asennetaan maalämpöjärjestelmä, jossa lämmönkeruu tehdään lämpökaivosta, saat samalla käyttöösi mahdollisuuden viilentää taloasi kesällä.

Kun IV-koneeksi valitaan laite, jossa maakylmät patteri voidaan sijoittaa laitteen sisälle, pystytään viilennyksen aiheuttama kondensiovesi hallitsemaan turvallisesti.

Lämpimässä huoneilmassa olevat tuloilmakanavan osat kondensioeristetään solukumieristeellä. Muut kanavaosat eristetään tavanomaisilla eristeillä.

Mitoituksessa huomioidaan viilennyksen vaatima ilmamäärä niin, että vaadittua il-

määrää lisätään n. 50 % ja valitaan laitekoko kasvaneen ilmantarpeen mukaan.

Viilennyksen vaatima sähkökytkentä tehdään termostaatin ja kellokytkimen yhdistelmällä. Vesikiertoisen iv-koneen lämmityspatterin putkeen asennetaan magneettiventtiili, joka estää jäähtymisen ja lämmittämisen toimimisen yhtäaikaista.

Thermia-maalämpöjärjestelmän vakiotoimitukseen kuuluu takaiskuventtiilillä varustettu venttiiliryhmä, josta keruuneste voidaan johtaa helposti viilennyskiertoon.

Kysy lisää Thermia-myyjältä!

Ilmastoinnin uusi aikakausi!

KAIR
elegance

Ilmanvaihto
lämmöntalteenotolla
+
jäähdytys

Huom!

Suunniteltu toimimaan myös maalämpöjärjestelmien kanssa

KAIR-ilmastointikoje hyödyntää maalämmön jälkilämmityksessä, ja se voidaan liittää suoraan lattialämmitykseen.

KAIRin ilmastointikojeiden sisälle voidaan asentaa maajäähdytyspatteri - eikä erillistä jäähdytysyksikköä silloin tarvita. Patteri asennetaan kojeen sisälle, jolloin siihen tiivistyvä kondenssivesi ei pääse kanavistoon, vaan se viemäroidään koneen kautta.



-  hiljaisuus
-  tyylikkyys
-  huolettomuus
-  asennettavuus
-  yhdessä tai erikseen
-  jäähdytys voidaan helposti lisätä myöhemminkin

Jos arvostat huipputeknologiaa paketoituna viimeisteltyyn ulkonäköön, valitse **KAIR elegance**.

Oy Pamon Ab
Puurtajantie 3, 15880 Hollola
Puh. 0424 9581, fax 0424 958 240
kair @pamon.fi
www.pamon.fi

Ota yhteyttä, kerromme
lisää teille sopivista
ilmastointiratkaisuista.


PUHDASTA ILMAA

Hyvän asumisen lämmin perusta



UUSI RST – JAKOTUKKI

- tiiviit, sileät sisäseinät
- yhtenäinen profiili
- erinomaiset säätöominaisuudet
- korroosionkestävä
- yhtenäinen profiili

HUONETERMOSTAATTI

- mikroprosessoriohjattu elektroninen termostaatti
- täysin äänetön
- 0,1°C tarkkuus
- 8 eri väriä

LATTIALÄMMITYSPUTKI

- 5-kerros midi-komposiittiputki
- happidiffuusiosuojattu
- erinomainen paineen- ja lämpötilankesto
- taipuisa
- putken materiaalitakuu 30 vuotta

- ☉ **Yksilöllinen**
- ☉ **Helppokäyttöinen**
- ☉ **Taloudellinen**

TAKUU
10
VUOTTA

LATTIALÄMPÖ LAIVO OY

gsm. 050-555 2068
jarkko.laivo@warmia.fi



WARMIA
LATTIALÄMMITYS

www.warmia.fi

THERMIA MAALÄMPÖPUMPPUMALLISTO



Thermia-maalämpöpumpumallisto kattaa kokoluokat 6-45 kW. Omakotikokoluokassa on neljä kokoluokkaa ja kaksi mallia Duo ja Diplomat.

Thermia Diplomat TWS

Malli	teho	varaajakoko
6	6-10 kW	180 l
8	8-12 kW	180 l
10	10-15 kW	180 l
12	12-16 kW	180 l
16	16-24 kW	180 l

DUO-mallistossa teholuokat ovat samat, varaajatilavuus 300 l



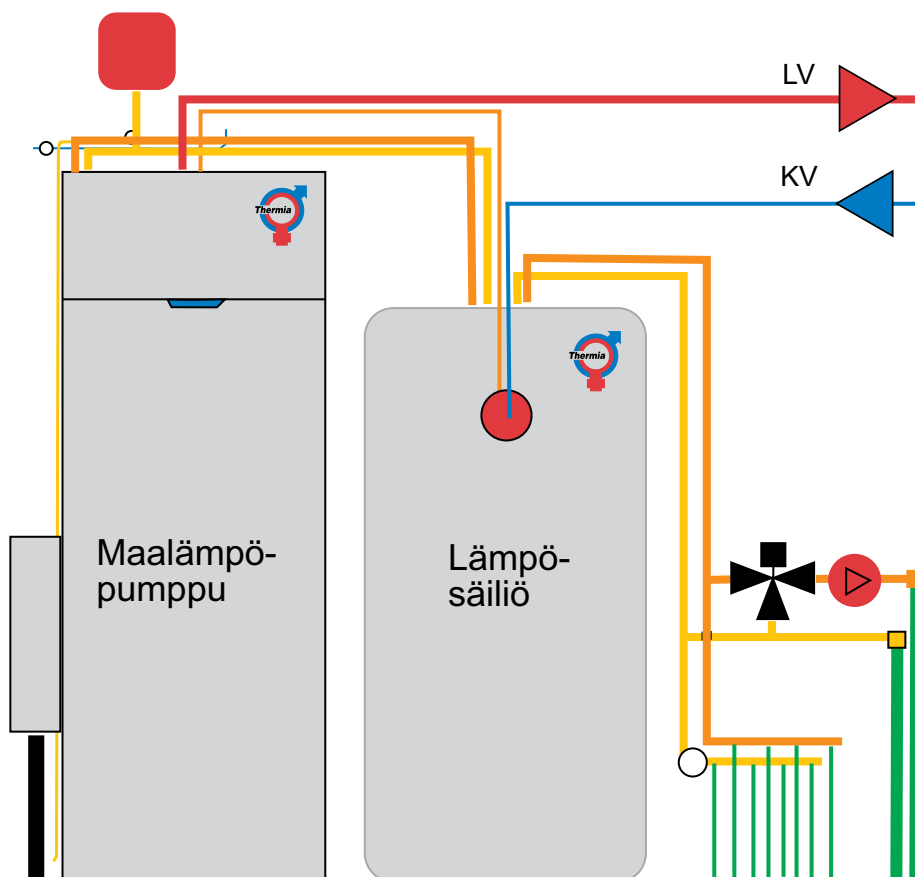
THERMIA UUTUUS: LÄMPÖSÄILIÖ

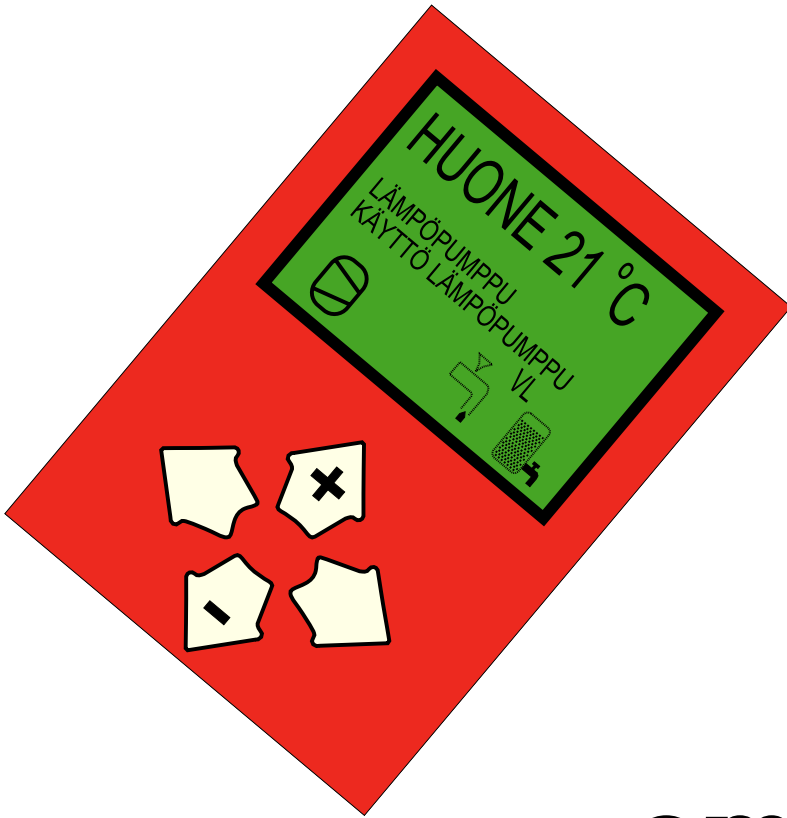
Thermia - lämpösäiliö on kehitetty parantamaan maalämpöpumpun tehokkuutta. Esim kesällä, kun lämmön tarve on vähäinen, pidentää lämpösäiliö käyttöaikoja ja lämpöpumpun taloudellisuus paranee.

Patterijärjestelmän lämmönvaihtelut vähenevät lämpösäiliön avulla ja lämmitys toimii tasaisen miellyttävästi.

Thermia-lämpösäiliössä on käyttöveden esilämmityskierukka, jonka avulla esim Thermia-Diplomat -lämpöpumpun käyttövesikapasiteetti kasvaa jopa 50 %.

Suosittellemme lämpösäiliötä 12 kW ja sitä suurempiin järjestelmiin sekä silloin kun käyttöveden tarve on kasvanut tai talossa on patterijärjestelmä,





Luonnon oma energia hyötykäyttöön Thermia-maalämmöllä

TURUNMAAN LÄMPÖTALO OY

PL 65, Soliniuksenkuja 14

21201 RAISIO

Maalämpöjärjestelmien
erikoisliike p. 02-4358 535

- Uudistalojen, korjauskohteiden ja
kiinteistöjen maalämpöjärjestelmät
ja lattialämmitysjärjestelmät

Urpo Lehtimäki 044-5555 010
Naantali-Raisio-Masku
Turku- Lieto ja ympäristö

Tero Heikkilä 044-3358 535
Kaarina-Piikkiö-Paimio-Halikko-Salo

Jouni Lehtonen 0400-124 124
Mynämäki, Vakka-Suomi

Jimmy Kronberg 040-5478 629
Parainen, saaristo

Peter Dahlbom 0500-327 744
Kemiö, Perniö, Muurla

www.turunmaanlampotalo.fi