

Thermia lämminvesivaraaja TIV 500



500 litran tehokas energiavarasto.

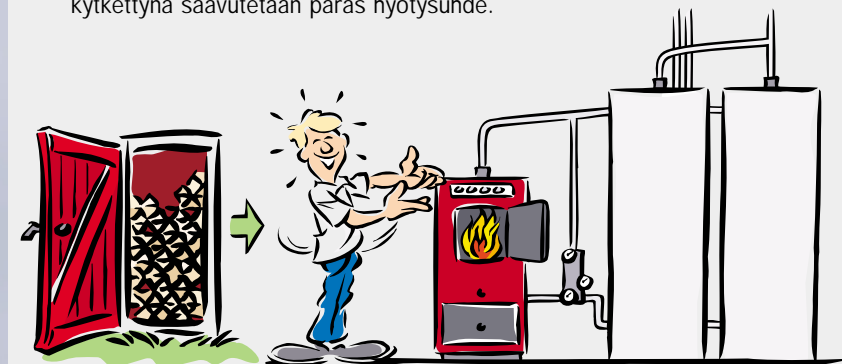
TIV 500 lämmönvaraajasäiliö tarjoaa tasaista ja mukavaa lämpöä. 500 litrainen säiliö varaa lämpöä kaikista lämmönlähteistä.

Perusmallin TIV 500 A (ilman käyttövesivaraajaa) lisäksi on tarjolla kaksi kaksoisvaippavaraajaa lämpimän käyttöveden tuottamiseen: TIV 500/200 jonka ruostumattoman tai kuparilla vuoratun sisäsäiliön tilavuus on 200 litraa sekä TIV 500/300 jossa käyttövesimäärä on vastaavasti 300 litraa.

Thermia TIV 500 mallit toimitetaan eristettyinä ja valkoiseksi lakatulla ulkokuorella varustettuina.

Varaaja on tyyppihyväksytty 1,5 barin paineelle (3 barin versio on olemassa).

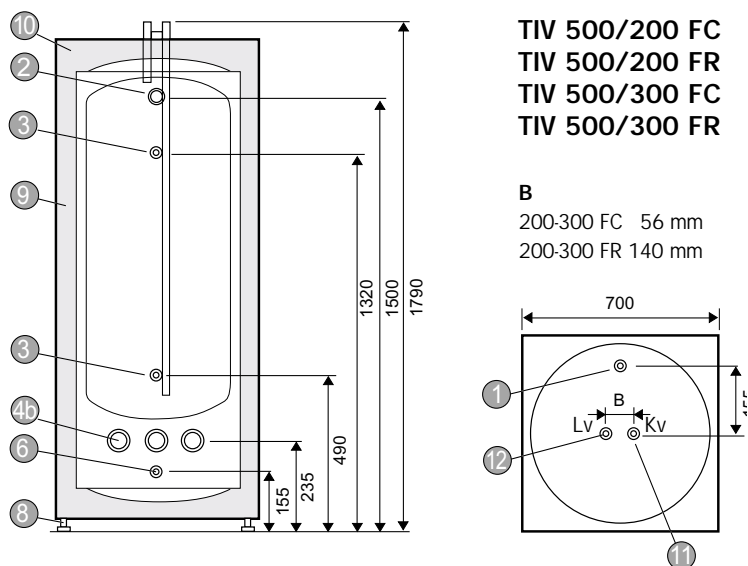
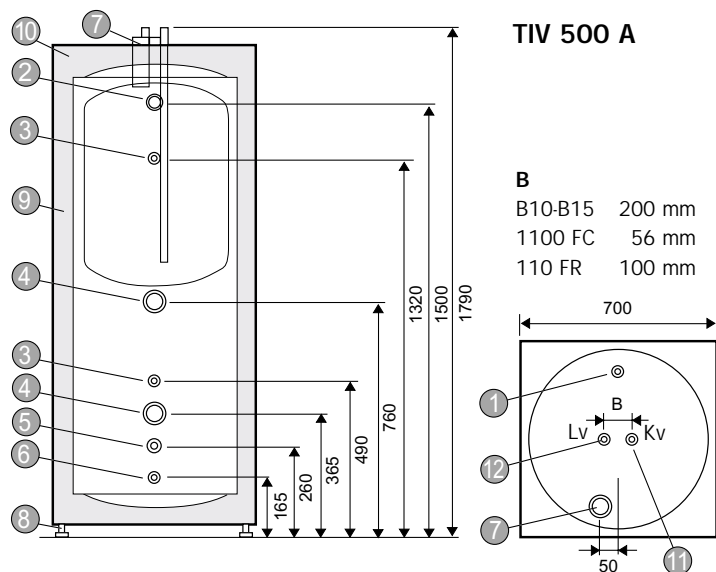
Lämmönvaraajasäiliöllä TIV 500 lämmitysjärjestelmään kytkettynä saavutetaan paras hyötysuhde.



Thermia TIV 500



Thermia
Lämpöpumput Oy
 PL 43 (Sinikalliontie 3 C)
 02631 Espoo
 puhelin (09) 225 0251
 telefax (09) 225 9422
www.thermia.fi



LVI-koodi

TIV 500 A	5273600
TIV 500/200 FC	5273604
TIV 500/200 FR	5273604M
TIV 500/300 FC	5273605
TIV 500/300 FR	5273605M

Tekniset tiedot TIV 500

Malli	A	200 FC	200 FR	300 FC	300 FR
Käyttövesivaraaja	-	200 litraa	200 litraa	300 litraa	300 litraa
Mitat mm					
- Syvyys	700	700	700	700	700
- Leveys	700	700	700	700	700
- Korkeus	1755	1755	1755	1755	1755
Lask.paine baria	1,5	1,5/10	1,5/10	1,5/10	1,5/10
Vesitilavuus	500	300/200	300/200	200/300	200/300
Paino kg					

FC= Kuparivuorattu säiliö. FR= Ruostumaton säiliö.

Liitännät

1. Paisunta / ilmaus	DN 25
2. Menovesi lämpöpumpulta	DN 32
3. (ylempi) Lämpömittari	DN 20
3. (alempi) Lämminvesianturi	DN 20
4. Yhde lämpöpatruunalle	DN 50
4b. Paluuvesi lämpöpumpulle tai lämpöpatruuna	DN 50
5. Paluuvesi kattilalle	DN 32
6. Tyhjennys. (Voi myös käyttää paluuedelle)	DN 20
7. Shunttipaketin yhde	DN 50
8. Aseteltavat jalat	
9. 60 mm mineraalivilla	
10. 100 mm mineraalivilla	
11. Kv liitäntä FR 200-300 DN 28 Kv liitäntä muut	DN 22
12. Lv liitäntä FR 200-300 DN 28 Lv liitäntä muut	DN 22